



Morica Project Inc.

取扱説明書・お手入の仕方

品名: morica fan(片吸込形シロッコファン)

形名: SB-30T1

お願い

製品をご使用になる前に必ず説明書をお読み頂き、充分にご理解いただいた上、操作・保守・点検を行うようにしてください。
なお、お読みいただいた後は、お使いになる方がいつでも見られる所に保管してください。

工事店様へ

この説明書は、操作・保守・点検を行うお客様に必ずお渡しください。

保証の限定

1. 保証期間中、正常な使用にもかかわらず本製品の設計、または工作の不備が原因で故障、破損した場合に限り、その部分について修理・交換を致します。
2. 前項の保証範囲は、不具合部分の機械的保証までとし、その故障に起因する出費及びその他の損害の補償は致しません。
3. 以下の故障、破損の修理は有償とさせていただきます。
 - (1) 故障、破損が当社が納入していない機器が原因で発生した場合
 - (2) 保証期間経過後の故障、破損
 - (3) 天災地震、火災等の災害及び不可抗力による故障、破損
 - (4) 当社に承諾なしで実施された修理、改造による故障、破損

①商品を安全に使用するために

警告: 潜在する危険な状態を示し、手順や指示に従わないと、死亡もしくは重傷を負うかもしれない場合または機器装置が破損する場合
注意: 潜在する危険な状態を示し、手順や指示に従わないと、中・軽傷を負う場合または機器装置が破損する場合

警告(お客様へ)

- ・洗浄作業を行う際は、ブレードに「洗浄作業中」などの立札を使用し、第三者が誤ってブレードに触れないようにしてください。
- ・製品に異常な振動が発生した場合は使用しないでください
- ・どんな場合でも改造はしないでください
分解修理は修理技術者以外の人は行わないでください
- ・モーターに直接水をつけたり、水をかけたりしないでください
- ・異常時(こげ臭いなど)・停電時は製品には絶対に触れないでください
- ・濡れた手で操作を行わないでください
- ・長期間使用しないときは、必ず分電盤のブレードを切ってください
- ・取扱気体が高温の場合、送風機本体も高温になるため、触れないでください

注意(お客様へ)

- ・運転中は危険ですから、製品の中に指や物をいれしないでください

警告(工事店様へ)

- ・爆発性の粉塵やガスの発生する場所または発生するおそれのある場所には据付しないでください
- ・定格電圧・定格周波数以外では使用しないでください
- ・有機溶剤・可燃性のガスのある場所には据付けしないでください
- ・浴室など湿気が多い場所(相対湿度90%を超える)には据付しないでください
- ・煙突で排気する燃焼器具を設置した部屋の排気を使用する場合は、排気ガスが室内に逆流しないよう、十分な大きさの排気口を設置してください
- ・漏電ブレードを必ず設置してください
- ・保守点検およびメンテナンスの際は必ずブレードを切ってください
- ・製品の据付工事は十分強度があるところを選び確実に行ってください
- ・電気工事は必ず有資格者である電気工事が内線規程や電気設備技術基準に従って行ってください。必ず電源を遮断して作業してください
- ・アース工事は必ず有資格者である電気工事が電気設備技術基準や内線規程に従って安全・確実に行ってください
- ・吸込口には、保護金網などをつけてください
- ・製品には必ずモーターカバーを取り付けてください

注意(工事店様へ)

- ・開梱・据付け・取付け・保守点検およびお手入の際は手袋を着用してください

②据付に関するお願い

●規制に関して

- ・共同ダクトへ排気する場合は、建築基準法施工令によりダクトがφ150以下であれば2mの鋼板立ち上がりダクト、または煙逆流防止ダンパーを据付け、150φを超える場合は防火ダンパーを設置してください。
- ・配管用システムの部材については、地区により異なった規制を受ける場合がありますので、あらかじめ所轄の消防署にご相談ください。

●据付場所が悪いと故障の原因になります。次のような場所には据付けないでください。

- ・-1℃未満になる場所
- ・結氷するおそれのある場所
- ・腐食性ガスの発生する場所や化学薬品を扱う場所
- ・極端に静圧のかからない場所

●給排気ダクトは雨水の侵入を防ぐため屋外に向けて1/100以上の下りこう配をつけ、先端にウェザーカバーなどをつけることをお勧めします。

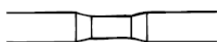
●次のようなダクト工事はしないでください。 (風量低下や異常音発生の原因になります)

・極端な曲げ



・しぼり

(接続ダクト径を極端に小さくする)



③電気工事



警告

- 定格電圧・定格周波数以外では使用しない
火災・感電の原因。
- アースを確実に取付ける
故障や漏電のときに感電の原因。
- 電気工事は必ず有資格者である電気工士が内線規程や電気設備技術基準に従って行う。絶対に「手より接続」はしない。又、電源電線の結線部分はJIS C 8340の「電線管用金属ボックスおよびボックスカバー」内で行う
接続不良や誤った電気工事は感電や火災の原因。

- ・本体から出ている電源コードと電源電線を接続する。
- ・電気工事士によるD種設置工事を行う。

※本製品は3相200Vです。電源の間違いが無いかな必ず確認してください。

・モーター焼損のおそれがあるため、モーターブレーカ又は電磁開閉器(電磁接触器+サーマルリレー)の過負荷保護装置を電気設備技術基準や内線規程に従って設置してください。
過負荷保護装置は必ず機器1台ごとに取り付けてください。
(モーターブレーカーの選定にあたっては仕様書の最大負荷電流を参照し、誤動作防止上、最大負荷電流の1.2倍程度を目安にしてください。)

・本製品はダクト接続する前に必ず回転方向を確認してください。電源接続を間違えますと、逆回転します。(風量低下の原因になります)
吸い込み側から見て、反時計方向で回転していれば正常です。
(回転方向が逆の場合は3本の電源のうち、2本を入れ替えて下さい)

・スイッチの容量選定は起動電流×接続台数を目安としてください。
また、電磁接触器を操作するスイッチの容量は電磁接触器の操作コイル以上としてください。

・インバータ(別売システム部材)で運転する際は、製品の定格周波数を上回る設定では運転しないでください。モーターが発熱し故障の原因となります。

内部結線図



④試運転

試運転前の確認事項

【電気系統の確認】

- ・配線が正しく行われているか確認してください
- ・周波数・電源電圧は正しいか確認してください
- ・正しく結線されているか、端子に緩みがないか確認してください
- ・確実にアースされているか確認してください
- ・電源コードに傷・痛みがないか確認してください

【製品の確認】

- ・製品の上に工具など異物の置き忘れがないか確認してください
- ・各種ボルトに閉め忘れ、緩みがないか確認してください

※製品の据付、電気工事、ダクト工事終了時には必ず試運転を行ってください

- ・電源を入れ、異常音、振動など運転に異常のないことを確認してください
また、この時羽根車の回転方向を確認してください
※逆回転の場合、3本の電源配線のうち2本を入れ替えてください

Q&A

症状	原因	確認・対処方法
電源スイッチを入れても羽根車が回転しないもしくは遅い	正しく配線されていない	結線を確認する
風量が少ない	正しく結線されていない	結線を確認する (羽根車が逆回転している場合、3本の電源配線のうち2本を入れ替える)
異常な振動・騒音・風漏れがある	正しく取付、据付されていない	天吊金具、吊ボルト、もしくは架台のボルトが確実に締め付けられているか確認する アルミテープの隙間から風漏れがないことを確認する

⑤お手入の仕方



警告

- ・お手入れや保守点検の際は必ずブレーカーをOFFにしてください
- ・お手入れや保守点検の際は必ず運転が完全に停止していることを確認後、作業を開始してください
- ・お手入れや保守点検の際は、ブレーカーに「洗浄作業中」などの立札を使用し、第三者が誤ってブレーカーに触れないようにしてください。
- ・お手入れや保守点検の際は手袋を着用してください

※半年に1回の分解・洗浄をお勧め致します

【分解・洗浄の手順】

※QRコードから動画をご覧頂けます

※作業を開始する前に必ずこちらをご覧ください



取り外し作業編



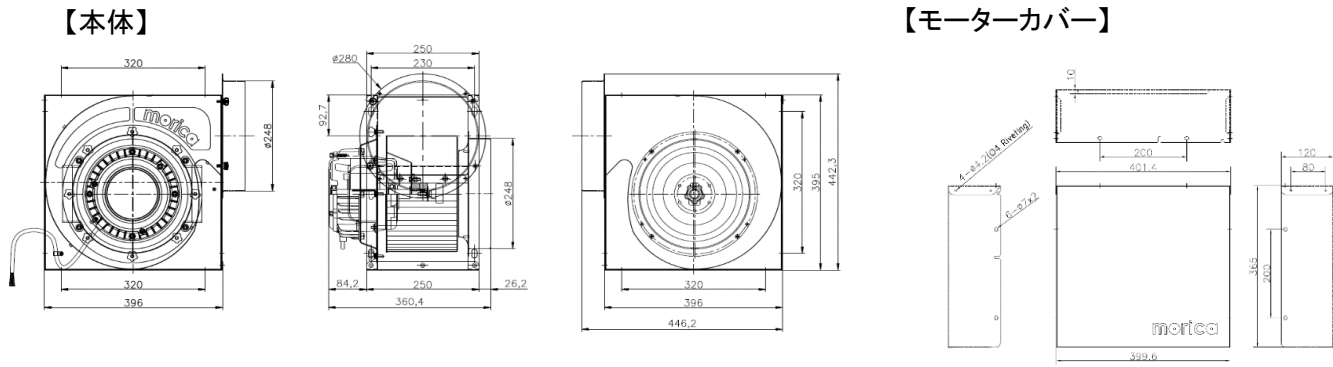
復旧作業編



注意

- ・お手入れの際、取り外したボルト類は、紛失しないようまとめて保管してください
- ・お手入れの際、モーターに直接水をつけたり、水をかけたりしないでください
- ・羽根車の汚れが落ちにくい場合、しばらく熱湯に漬込んだ後、中性洗剤を使い洗浄してください
- ・ケーシング内の汚れは雑巾や布で拭き取ってください。(※ケーシング内に直接水をかけたりしないでください)
- ・洗浄後、モーターの主軸にグリス(市販品で構いません)を塗ってください
- ・洗浄後、復旧作業の際、ボルト類は必ずしっかりと締めてください
- ・洗浄後、運転を開始される前に再度ボルト類の付け忘れ、閉め忘れを確認の上、安全装置を接続し運転を開始してください

⑥外形寸法図



⑦仕様

仕様・ 特性表	周波数	静圧	風量	電流	消費電力	騒音 (dB)		最大負荷	起動電流	公証出力	質量
	(Hz)	(Pa)	(m ³ /h)	(A)	(w)	側面	吸込	電流(A)	(A)	(W)	(kg)
	50	0	3,060	3.9	845	71	73	3.9	43.5	1300	27
仕様・ 特性表	周波数	静圧	風量	電流	消費電力	騒音 (dB)		最大負荷	起動電流	公証出力	質量
	60	50	3,480	5.2	1,450	74	75	5.2	39	1300	27

⑧アフターサービス

ご相談窓口

平日9:00~18:00(土・日・祝・弊社休日以外)

電話番号などについては変更になることがありますので、あらかじめご了承ください。



Morica Project Inc.

モリカプロジェクト株式会社

TEL: 0800-200-9009